

Przeznaczenie

Zawory Calido serii ERYK, to seria zaworów kulowych, kątowych sterowanych ręcznie, przeznaczonych do montażu w instalacjach centralnego ogrzewania i dystrybucji wody pitnej. Szczególnie dedykowane do podłączenia kotłów wiszących jedno- i dwufunkcyjnych.

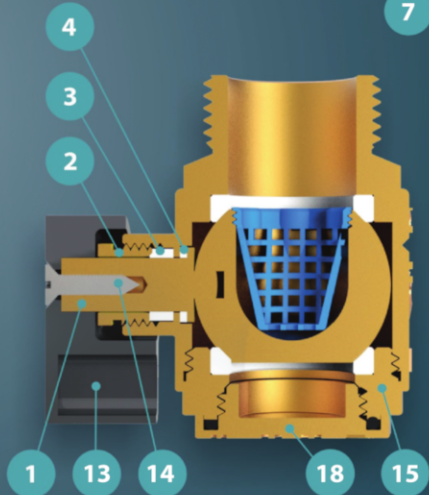
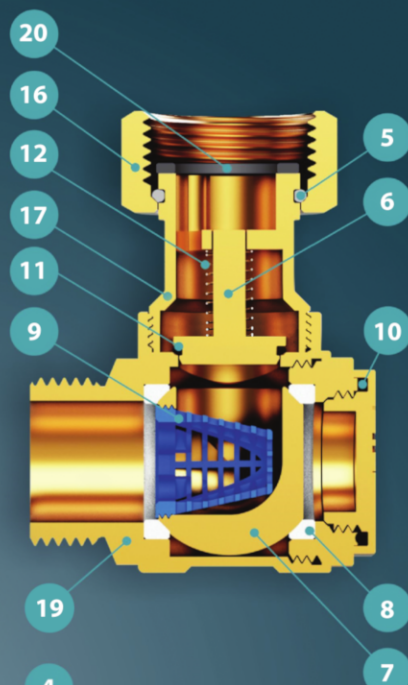
Asortyment

Indeks	Opis	
CA/ZKK-DPK 15	Zawór ERYK kulowy, kątowy 1/2" do c.w.u.	
CA/ZKK-DPKF 15	Zawór ERYK kulowy, kątowy 1/2" z filtrem antykamiennym i zaworem zwrotnym do c.w.u. i c.o.	NOWOŚĆ
CA/ZKK-DPK 20	Zawór ERYK kulowy, kątowy 3/4" do c.o.	
CA/ZKK-DPKF 20	Zawór ERYK kulowy, kątowy 3/4" z filtrem antykamiennym i zaworem zwrotnym do c.o.	
CA/ZKK-DPK KPL	Komplet zaworów kulowych, kątowych ERYK: 2 x CA/ZKK-DPK 15, 1 x CA/ZKK-DPK 20, 1 x CA/ZKK-DPKF 20.	

Parametry

- PN = 16 bar;
- Tnom. = 110°C;
- Tmax. chwilowa = 150°C (dla zaworów bez zaworu zwrotnego);
- Tmax. chwilowa = 120°C (dla zaworów z zaworem zwrotnym).

Lp.	Opis	Materiał	Wykończenie powierzchni
1.	Trzpień	CW617N	-
2.	Nakrętka dławicy	CW617N	-
3.	Uszczelnienie dławicy	PTFE	-
4.	Uszczelnienie trzpienia	PTFE	-
5.	Pierścień	Stal nierdzewna	-
6.	Grzybek zaw. zwrotnego	CW617N	-
7.	Kula	CW617N	Chromowana
8.	Uszczelnienie kuli	PTFE	-
9.	Filtr	POM	-
10.	O-ring	EPDM	-
11.	O-ring	EPDM	-
12.	Sprężyna	AISI 304	-
13.	Dźwignia	Zamak	Malowana
14.	Wkręt	Stal nierdzewna	-
15.	Korpus boczny	CW617N	Piaskowany
16.	Nakrętka	CW617N	Piaskowana
17.	Tuleja	CW602N (DZR)	-
18.	Korek filtra	CW617N	Piaskowany
19.	Korpus	CW602N (DZR)	Piaskowany
20.	Uszczelka	Klینگeryt	-



ZAWORY KULOWE, KĄTOWE

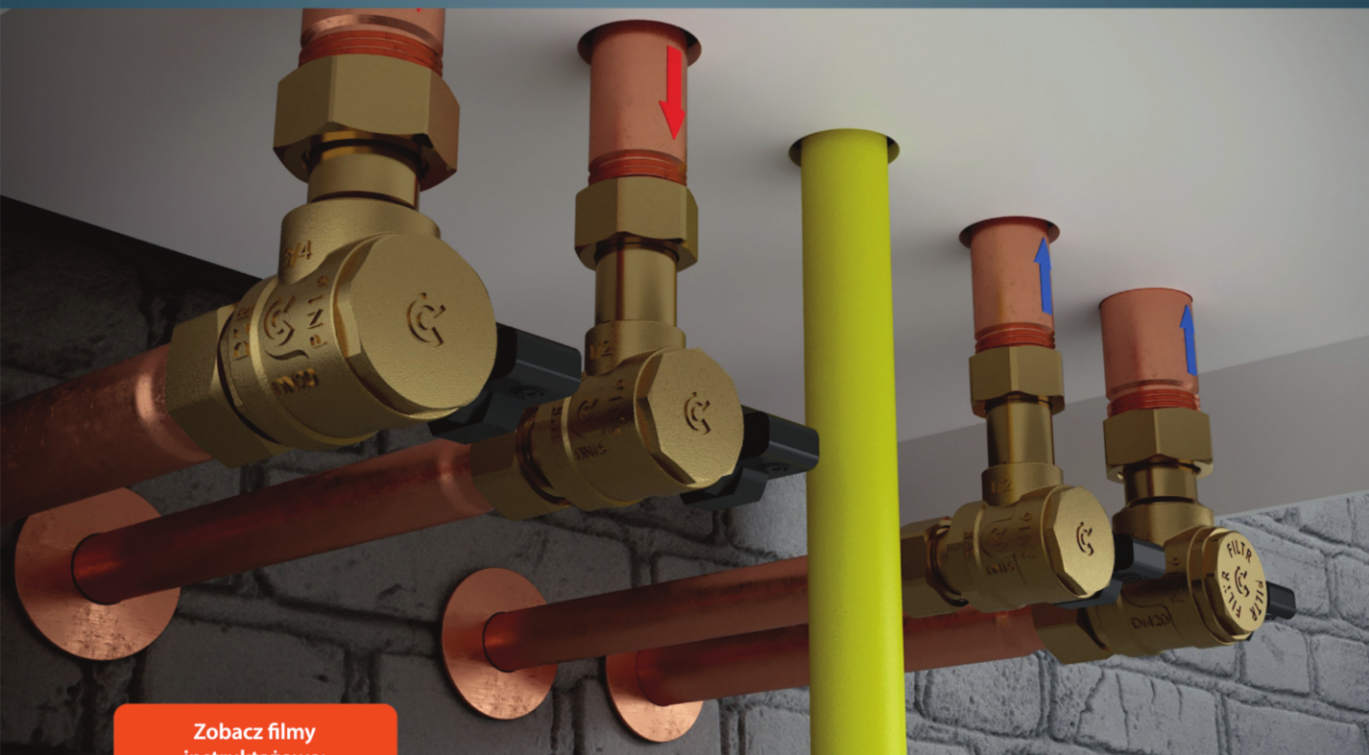
do podłączenia kotłów wiszących jedno- i dwufunkcyjnych



SERIA ERYK

Cechy - zalety produktu

- kompaktowa konstrukcja uwzględniająca ograniczoną przestrzeń montażową kotłów wiszących - **łatwość podłączania kotłów wiszących**;
- zawory 1/2" do c.w.u. i c.o. (indeks: CA/ZKK-DPKF 15) oraz 3/4" do c.o. (indeks: CA/ZKK-DPKF 20) wyposażone są w filtr i zawór zwrotny – **stanowi to rozwiązanie problemu montażowego w ograniczonej przestrzeni montażowej kotła wiszącego przy podłączeniu zaworu, filtra i zaworu zwrotnego (3 w 1) – patent na wynalazek nr 230959**,
 - filtr antykamienny umieszczony w kuli - **stanowi ochronę kotła przed zanieczyszczeniami z instalacji c.w.u. i c.o. i brak możliwości powstawania osadu wapiennego na filtrze**,
 - zawór zwrotny – **umożliwia czyszczenie filtra bez potrzeby opróżnienia instalacji z wody od strony kotła**;
- współczynnik przepływu Kv umożliwiający współpracę z kotłami o mocy do 28kW;
- trzpień zaworu wyposażony w podwójne uszczelnienie:
 - na górze trzpienia zastosowano tradycyjną dławicę pasywną z możliwością doszczelnienia za pomocą nakrętki;
 - na dole trzpienia zastosowano nowoczesne uszczelnienie dynamiczne, w którym siła doszczelnienia zwiększa się wraz ze wzrostem ciśnienia między kulą a korpusem - **gwarancja szczelności**;
- konstrukcja i montaż trzpienia zapobiegają wypchnięciu go z korpusu - **gwarancja bezpieczeństwa**;
- zawór wyposażony w dźwignię ze stopu aluminium pokrytą powłoką ochronną - **gwarancja długiej żywotności dźwigni**;
- konstrukcja dźwigni umożliwia zastosowanie klucza 10 lub 21 mm - **otwieranie / zamykanie zaworu w ograniczonej przestrzeni**.



Zobacz filmy instruktażowe:
arka-instalacje.pl/filmy-x/



ZAWÓR ZWROTNY
W ZAWORZE 1/2"
DO C.W.U. I C.O.
ORAZ 3/4" DO C.O.



FILTR ANTYKAMIENNY
W ZAWORZE 1/2"
DO C.W.U. I C.O.
ORAZ 3/4" DO C.O.



USZCZELNIENIE
DYNAMICZNE



ZAMYKANIE
OTWIERANIE
KLUCZEM 10 I 21



MOSIĄDZ
DZR
ODPORNY
NA
ODCYNKOWANIE



DO
WODY
PITNEJ

arka-instalacje.pl